

Haier

РУКОВОДСТВО
ПОЛЬЗОВАТЕЛЯ



Морозильник
HFZ-136
HFZ-136 AA
HFZ-136 AAS



Перед использованием устройства внимательно прочтите это руководство по эксплуатации и сохраните его для дальнейшего использования.

SMARTER LIFE

BETTER PLANET

Уважаемый покупатель!

Поздравляем вас с удачной покупкой!

Корпорация HAIER выражает вам огромную признательность за ваш выбор и гарантирует высокое качество, безупречное функционирование приобретенного вами изделия при соблюдении правил эксплуатации.

Убедительно просим вас, во избежание недоразумений, внимательно изучить данную инструкцию по эксплуатации до того, как начнете эксплуатировать изделие.

Условия гарантийного обслуживания и информация для владельца изделия

Вся продукция, предназначенная Хайер Групп Ко. Лтд. для продажи на территории СНГ, изготовлена с учетом условий эксплуатации и прошла соответствующую сертификацию на соответствие Государственным Стандартам. Чтобы убедиться в этом, просим вас проверить наличие на изделии официального знака соответствия, подтверждающего сертификацию данного изделия.

Во избежание недоразумений, убедительно просим вас при покупке внимательно изучить данную инструкцию по эксплуатации, условия гарантийных обязательств и проверить правильность заполнения гарантийного талона. При этом серийный номер и наименование модели приобретенного вами изделия должны быть идентичны записи в гарантийном талоне. Не допускается внесение каких-либо изменений, исправлений. В случае неправильного или неполного заполнения гарантийного талона немедленно обратитесь в торгующую организацию.

Изготовитель устанавливает и обеспечивает гарантийные обязательства в течение 12 месяцев со дня передачи товара потребителю.

Более подробная информация условий гарантийного обслуживания, контактные телефоны и адреса авторизованных сервисных центров изложены в гарантийном талоне, заполняемом при покупке изделия в магазине.

Корпорация Хайер устанавливает официальный срок службы на изделия бытовой техники, предназначенные для использования в быту — 7 лет с даты производства изделия. Учитывая высокое качество, надежность и степень безопасности продукции, фактический срок эксплуатации может значительно превышать официальный. По окончании срока службы изделия обратитесь в Авторизованный сервисный центр Хайер для проведения профилактических работ и получения рекомендаций по дальнейшей эксплуатации изделия.

Мы благодарим Вас за Ваш выбор данного подприлавочного морозильника. Для получения наилучших результатов при эксплуатации нового морозильника, пожалуйста, внимательно ознакомьтесь с несложными инструкциями данного буклета.

Убедитесь, что упаковочный материал будет утилизирован в соответствии с действующими требованиями по охране окружающей среды.

Если на приборе имеются видимые повреждения, не подключайте его к сети и обратитесь в магазин, где Вы его приобрели.

Содержание

Подсоединение к электросети (только Великобритания).....	2
Информация по безопасности.....	3
Описание прибора	5
Эксплуатация прибора.....	6
Поиск и устранение неисправностей.....	13
Гарантийное и послегарантийное сервисное обслуживание	14
Технические характеристики.....	15
Упаковочный лист	16

Подсоединение к электросети (только Великобритания)

Подсоединение к электросети (только Великобритания)

Для Вашей безопасности, ознакомьтесь со следующей информацией.

Предупреждение: Данный прибор должен быть заземлён.

Данный прибор должен быть подключён к сети напряжением 220-240 В, 50 Гц посредством трёх-полюсной штепсельной розетки, и надлежащим образом заземлён.

Зелёный и жёлтый провод должен быть подсоединен к терминалу в штепселе, который обозначен буквой E или символом заземления \perp или зелёного и жёлтого цвета.

Синий провод должен быть подсоединен к терминалу, обозначенному буквой N.

Коричневый провод должен быть подсоединен к терминалу, обозначенному буквой L.

Вы должны быть уверены, что сетевой шнур надёжно закреплён зажимом.

Предупреждения:

Ничем не загромождайте вентиляционные отверстия ни на корпусе прибора, ни на встроенной структуре.

Не используйте механические приборы или другие средства для ускорения процесса размораживания, кроме тех, которые рекомендует производитель.

Не повредите схему циркуляции хладагента.

Внутри отделения прибора для хранения продуктов разрешается использовать только тот тип электроприборов, который рекомендован производителем.

СПАСИБО ЗА ВЫБОР ПРОДУКЦИИ КОМПАНИИ HAIER

В данном буклете содержится информация, необходимая Вам для установки и эксплуатации Вашего нового прибора.

Очень важно полностью ознакомиться с данным буклетом для понимания принципа безопасной и эффективной эксплуатации прибора.

Храните данный буклет в безопасном месте, чтобы в любой момент Вы могли заглянуть в него в случае необходимости.

Информация по безопасности

Данная информация предоставлена в интересах Вашей безопасности. Перед тем, как приступить к установке или эксплуатации прибора, пожалуйста, внимательно ознакомьтесь с данной информацией.

Если Вы собираетесь выбросить старый морозильник или холодильник с замком / фиксатором на двери, убедитесь, что замок не закроется и дети, играя со старым прибором, не будут заперты в ловушке.

Т.к. старые модели холодильников могут содержать ХФУ, которые разрушают озоновый слой, по вопросам утилизации любого холодильного оборудования стоит связаться с Вашим локальным управлением по утилизации отходов для получения информации о правильном методе утилизации Вашего прибора.

Данный прибор должен использоваться только по назначению, т.е. для замораживания и хранения пищевых продуктов, и не должен использоваться ни для чего иного.

В случае повреждения сетевого кабеля, во избежание опасности его замена должна осуществляться производителем, его сервисным агентом или другим надлежащим образом квалифицированным специалистом.

Установка

Установите прибор и дайте ему постоять 2-3 часа перед первым включением для стабилизации системы. Не устанавливайте его вблизи источников тепла, таких как, к примеру, печь, бойлер или прямые солнечные лучи.

Между боковыми панелями прибора и любыми смежными с ним шкафами или стенами должен быть зазор в 10 см. для достаточной циркуляции воздуха. Прибор не предназначен для встраивания.

Устанавливать прибор необходимо на твёрдой ровной поверхности, причём не стоит сглаживать неровности пола непосредственно перед установкой; в случае наличия небольших неровностей достаточно будет подкрутить передние ножки.

ЗАМЕТКА: Если прибор будет установлен на ковре или мягком напольном покрытии, Вам придётся ещё раз подстраивать передние ножки после того, как прибор немного «осядет».

Информация по безопасности

ВАЖНАЯ ИНФОРМАЦИЯ ПО БЕЗОПАСНОСТИ

Данный прибор должен использоваться только при том электрическом напряжении, значение которого указано на заводской табличке в основании прибора; несоблюдение этого правила приведёт к АННУЛИРОВАНИЮ гарантии.

Данный прибор предназначен исключительно для бытового применения, любое другое применение может привести к аннулированию гарантии, а также может быть опасным.

Данный прибор предназначен исключительно для использования внутри помещения, не устанавливайте его снаружи.

В процессе эксплуатации, некоторые доступные поверхности могут нагреваться, всегда используйте ручки и рукоятки.

Для защиты от возможности получения удара электрическим током, не помещайте шнуры, штепселя или сам прибор в воду или другую жидкость.

Не пытайтесь перекладывать продукты, если прибор включен.

Выключайте прибор из розетки, если Вы не будете им некоторое время пользоваться или перед чисткой. Перед чисткой прибора, извлеките из него все продукты.

В случае повреждения сетевого кабеля, во избежание опасности его замена должна осуществляться производителем, его сервисным агентом или другим надлежащим образом квалифицированным специалистом на кабель такого же типа и с такими же параметрами.

Не используйте прибор, если повреждены кабель или штепсель, а также после сбоя в работе прибора или его повреждения. За детальной информацией обращайтесь в тот магазин, в котором Вы приобрели данный прибор.

Ни в коем случае нельзя допустить повреждения холодильной схемы.

Не пытайтесь втиснуть в морозильник слишком большие порции продуктов, т.к. это может быть опасно.

Провод не должен перевешиваться через края поверхностей и не должен касаться горячих поверхностей.

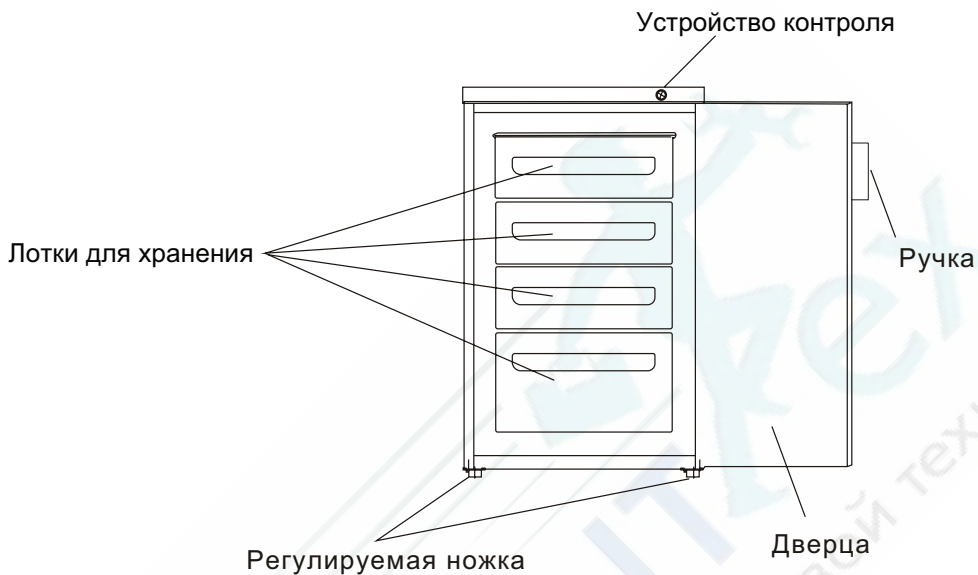
Не устанавливайте прибор на горячих поверхностях или рядом с ними, а также под прямыми солнечными лучами.

Передвигать прибор необходимо с особой осторожностью.

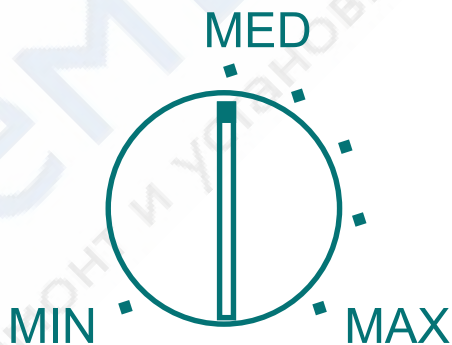
Всегда сначала подключайте штепсель к прибору, а затем уже штепсельный провод – в розетку. Для выключения, поверните переключатель в положение ВЫКЛ., а затем вытаскивайте штепсель из розетки.

Во избежание риска спотыкания, прибор оснащён коротким шнуром питания.

Описание прибора



Устройство контроля



Эксплуатация прибора

Эксплуатация прибора



Данный прибор предназначен исключительно для бытового использования, а именно для хранения пищевых продуктов

Данный прибор предназначен для эксплуатации при температуре окружающей среды от 16°C до 32°C.

Если эти значения температур превышены, т.е. температура либо выше, либо ниже указанной, прибор будет работать неправильно. Если температура воздуха не соответствует указанному диапазону в течение долгого периода времени, температура внутри морозильника поднимется выше -18°C, что приведёт к порче продуктов.

Перед эксплуатацией

Снимите все защитные ленты.

Вымойте прибор внутри тёплой водой с небольшим количеством соды (5 мл. на 0.5 л. воды). Не используйте мыло или моющее средство, т.к. может остаться запах. Тщательно вытрите прибор насухо.

Реле температуры

Реле температуры, находящееся на панели управления, служит для регулирования температуры внутри морозильника.

Положение «Мин.» - Холодно

Положение «Макс.» - Максимально холодно

Компрессор будет работать непрерывно.

Значение температуры зависит от:

- Температуры помещения
- Насколько часто открывается дверца
- Какое количество продуктов хранится
- Положения прибора

Для определения правильной температуры, необходимо учитывать все вышеизложенные факторы, возможно, также понадобится немного поэкспериментировать.



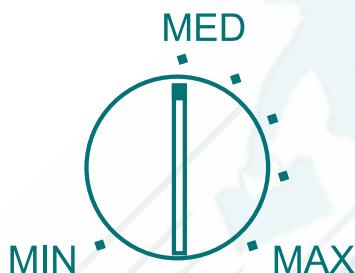
Не позволяйте детям баловаться с элементами управления или играть с продуктом.



Не используйте моющие средства, абразивные моющие средства, чистящие средства с резким запахом, полироли на основе воска или любые средства, содержащие спирт.

Для включения прибора

1. После установки прибор должен постоять 2 часа
2. Вставьте штепсель в розетку и включите прибор на сетевом источнике электропитания
3. Поверните реле температуры до необходимого значения. Для обычного режима эксплуатации обычно подходит значение MED(СРЕДН.).
4. Перед тем, как складывать внутрь продукты, дайте прибору поработать в течение приблизительно 4 часов для достижения необходимой температуры



УСТАНОВКА

Установка прибора

Не устанавливайте прибор в помещении, где возможен перепад температуры ночью до ниже 16°C (61°F), особенно это касается зимнего периода, т.к. прибор предназначен для работы при диапазоне температур окружающей среды от 16°C до 32°C (61-90°F). При более низких температурах прибор может перестать работать, что приведёт к сокращению срока хранения продуктов.

Не устанавливайте прибор возле печей или батарей, а также под прямыми солнечными лучами, т.к. это создаст дополнительную нагрузку на работу прибора. При установке рядом с источником тепла или холодильником, соблюдайте следующие минимальные зазоры:

Выберите хорошо вентилируемое место со свободным пространством по периметру всего морозильника не менее 10 см. Установите прибор на твёрдую основу во избежание вибрации и чрезмерного шума. Выровняйте прибор посредством двух передних регулируемых ножек.

НЕ УСТАНАВЛИВАЙТЕ ПРИБОР В НЕОТАПЛИВАЕМЫХ МЕСТАХ ИЛИ МЕСТАХ С ПОВЫШЕННОЙ ВЛАЖНОСТЬЮ, ТАКИХ КАК ГАРАЖ ИЛИ ПОДВАЛ.

ПЕРЕД ПОДКЛЮЧЕНИЕМ К СЕТИ И ВКЛЮЧЕНИЕМ НЕОБХОДИМО ПОДОЖДАТЬ ОТ 2 ДО 3 ЧАСОВ ПОКА НЕ СТАБИЛИЗИРУЕТСЯ СИСТЕМА ХЛАДАГЕНТА.

Эксплуатация прибора

НЕ КЛАДИТЕ ПРОДУКТЫ В МОРОЗИЛЬНИК ДО ТЕХ ПОР, ПОКА ОН НЕ ПРОРАБОТАЕТ ВХОЛОСТУЮ ХОТЯ БЫ 2 ЧАСА.

НИ В КОЕМ СЛУЧАЕ НЕЛЬЗЯ ДОПУСТИТЬ ПОВРЕЖДЕНИЯ ХОЛОДИЛЬНОЙ СХЕМЫ.

ДАННЫЙ ПРИБОР ПРЕДНАЗНАЧЕН ИСКЛЮЧИТЕЛЬНО ДЛЯ БЫТОВОГО ПРИМЕНЕНИЯ, ЛЮБОЕ ДРУГОЕ ПРИМЕНЕНИЕ МОЖЕТ ПРИВЕСТИ К АННУЛИРОВАНИЮ ГАРАНТИИ, А ТАКЖЕ МОЖЕТ БЫТЬ ОПАСНЫМ.

Если Вы собираетесь выбросить старый морозильник или холодильник с замком / фиксатором на двери, убедитесь, что замок не закроется и дети, играя со старым прибором, не будут заперты в ловушке.

Мы рекомендуем Вам обратиться к местным властям для получения информации о правильной и безопасной утилизации Вашего прибора.

Утилизируйте все упаковочные материалы экологически безвредным способом.

Ваш морозильник подходит для длительного хранения продуктов, замороженных в промышленных условиях, а также может использоваться для замораживания и хранения свежих продуктов.

В случае сбоя электропитания, не открывайте дверцу. Замороженные продукты не растают, если напряжения не будет в течение менее 12 часов. Если его не будет дольше, продукты необходимо будет пересмотреть и либо немедленно употребить в пищу, либо приготовить и затем заново заморозить.

ШУМЫ ВНУТРИ МОРОЗИЛЬНИКА

Если у Вас раньше не было морозильника, Вы можете заметить, что он издаёт какие-то довольно необычные звуки. Большинство из них совершенно нормальны, но Вы должны о них знать!

БУЛЬКАЮЩИЙ ИЛИ СВИСТЯЩИЙ ЗВУК

Эти звуки получаются в результате циркуляции хладагента в системе охлаждения. Они стали более ярко выраженными после того, как начали использоваться газы, не содержащие ХФУ. Это не является неисправностью и никак не повлияет на работу Вашего морозильника.

ЖУЖЖАЩИЙ, УРЧАЩИЙ ИЛИ ПУЛЬСИРУЮЩИЙ ЗВУК

Это работает компрессорный мотор, перегоняя хладагент по всей системе

ПОКУПКА ЗАМОРОЖЕННЫХ ПРОДУКТОВ

Ваш морозильник является четырёхзвёздочным.

При покупке замороженных продуктов обращайте внимание на Инструкции по хранению, ука-

занные на упаковке. Вы сможете хранить каждый замороженный продукт только в течение того периода времени, который указан напротив 4 звездочек. Обычно, это период времени, обозначаемый на упаковке как «Годен до...».

ПРОВЕРКА ТЕМПЕРАТУРЫ МОРОЗИЛЬНИКА

Проверьте температуру холодильника с замороженными продуктами в магазине, где Вы осуществляете покупки. Температура должна быть ниже -18°C .

ВНИМАТЕЛЬНО ВЫБИРАЙТЕ УПАКОВКУ

Осмотрите упаковку замороженных продуктов и убедитесь, что она в идеальном состоянии.

ПОКУПАЙТЕ ЗАМОРОЖЕННЫЕ ПРОДУКТЫ В ПОСЛЕДНЮЮ ОЧЕРЕДЬ

Всегда старайтесь покупать замороженные продукты в самом конце похода в супермаркет.

ХРАНИТЕ ЗАМОРОЖЕННЫЕ ПРОДУКТЫ ВМЕСТЕ

Во время нахождения в супермаркете, и по пути домой, если все Ваши замороженные продукты будут лежать вместе, они будут сохранять температуру за счёт друг друга.

НЕМЕДЛЕННО ПОЛОЖИТЕ ЗАМОРОЖЕННЫЕ ПРОДУКТЫ В МОРОЗИЛЬНИК

Не покупайте замороженные продукты, если Вы не сможете их сразу же заморозить. В большинстве супермаркетов можно приобрести специальные мешки-термосы. Таким образом, замороженные продукты дольше сохраняют свою низкую температуру.

ЗАМОРАЖИВАНИЕ СВЕЖИХ ПРОДУКТОВ

Разделите продукты, которые Вы собираетесь заморозить, на небольшие порции для простоты замораживания и последующего размораживания. Заверните продукты в специальный полиэтилен или алюминиевую фольгу, по возможности герметичную. Поставьте на упаковке дату замораживания и положите продукт в лоток морозильника. При замораживании продуктов питания нет необходимости переключать реле температуры на другое значение.

ДЛЯ РАЗМОРАЖИВАНИЯ ЗАМОРОЖЕННЫХ ПРОДУКТОВ

1. Неплотно накройте продукты
2. Оставьте их размораживаться при комнатной температуре. Не забывайте, что размораживание при повышенной температуре способствует развитию различных бактерий
3. Перед тем, как готовить, убедитесь, что в продуктах нет кристалликов льда, особенно это касается мяса. Эти кристаллики свидетельствуют о том, что продукт не до конца разморожен, и приводят к понижению температуры приготовления, а бактерии не погибают при более низкой температуре приготовления.
4. Готовьте блюда из размороженных продуктов по возможности сразу после из размораживания

Эксплуатация прибора

5. Слейте любую жидкость, образовавшуюся в процессе размораживания

РАЗМОРАЖИВАНИЕ ЗАМОРОЖЕННЫХ ОВОЩЕЙ

Некоторые продукты не нуждаются в размораживании перед приготовлением. Овощи и макаронные изделия можно непосредственно добавлять в кипящую воду или готовить на пару. Замороженные соусы и супы можно переложить в кастрюлю и размораживать на медленном огне.

РАЗМОРАЖИВАНИЕ ЗАМОРОЖЕННЫХ ПРОДУКТОВ В ДУХОВКЕ

Во многих микроволновых печах и духовках есть функция размораживания. Во избежание размножения бактерий, используйте эту функцию, только если Вы планируете сразу начать процесс приготовления.

СОВЕТЫ ПО БЕЗОПАСНОСТИ

Никогда не замораживайте продукты повторно после размораживания, если Вы не планируете снова что-либо готовить из них, убивая, таким образом, вредные бактерии. Никогда повторно не замораживайте размороженных омаров.

ЗАМОРАЖИВАНИЕ СВЕЖИХ ПРОДУКТОВ (СОВЕТЫ)

Используйте продукты высокого качества и подвергайте их минимальной обработке. Замораживайте продукты небольшими порциями, таким образом, Вы сократите время замораживания и размораживания, а также сможете употребить эти продукты в необходимом Вам количестве. Для начала определите количество продуктов, которые Вы собираетесь заморозить. Сделайте температуру морозильника ниже посредством термостата (где-то -30°C), таким образом, продукты будут заморожены быстрее и сохраняют свои качества. Однако, Вы не должны забывать о сохранении энергии.

ПЕРИОД ДЛИТЕЛЬНОГО ПРОСТОЯ

Если холодильник не использовался в течение длительного периода времени, сделайте следующее:

Отсоедините прибор от сети, вытащив штепсель из розетки.

Очистите и просушите внутренние поверхности прибора, как указано в разделе «чистка прибора».

Оставьте дверцу открытой во избежание усиления неприятных запахов, которые могли появиться, пока прибор не использовался.

Если произойдет кратковременный сбой питания, не открывайте дверцу.

СБОЙ ЭЛЕКТРОПИТАНИЯ

В случае кратковременного сбоя электропитания на период времени не более 12 часов, не открывайте дверцу. Замороженные продукты не испортятся, если такой сбой будет длиться не более 12 часов.

Можно создать дополнительную защиту, накрыв прибор двумя или тремя толстыми одеялами. Если ожидается более длительный сбой, по возможности переложите продукты в другой прибор или прохладное место.

Если сбой питания длится дольше 12 часов, обязательно проверьте содержимое морозильника. Если продукты разморозились, приготовьте их и заморозьте повторно, либо эти продукты необходимо немедленно употребить в пищу. Никогда не замораживайте повторно уже размороженные продукты.

ЧИСТКА И УХОД

Перед осуществлением чистки или обслуживания, отключите прибор от сети, вытащив штепсель из розетки; при этом никогда не тяните за шнур, беритесь за сам штепсель.

Рекомендуется чистить прибор внутри и снаружи тёплой водой с небольшим добавлением соды. Используйте 1 чайную ложку соды на 1.2 литра воды.

Не используйте моющие средства, абразивные моющие средства, чистящие средства с резким запахом, полироли на основе воска или любые средства, содержащие спирт.

Чистка снаружи – промойте корпус прибора тёплой мыльной водой.

НЕ используйте абразивные моющие средства. В нижней части прибора имеются острые углы, будьте осторожны.

Один или два раза в год посредством щётки или пылесоса очищайте от пыли компрессор, находящийся на задней панели прибора, т.к. скопление пыли повлияет на работу прибора и может привести к увеличению потребления энергии.

Предупреждение:

Ни в коем случае нельзя допустить повреждения системы охлаждения

РАЗМОРАЖИВАНИЕ МОРОЗИЛЬНИКА

Периодически морозильник необходимо размораживать (если слой наледи уже больше 3 мм). Установите реле температур на значение "MIN" и отключите прибор от сети.

При этом беритесь за сам штепсель. Не вытаскивайте штепсель из розетки, потянув за шнур.

Извлеките все замороженные продукты и заверните их в толстые одеяла для сохранения температуры или переложите их в другой морозильник.

Оставьте дверцу морозильника открытой, подставив впереди соответствующий лоток для стекания воды.

После того, как морозильник будет полностью разморожен, почистите его внутри (см. раздел о чистке и уходе). Затем закройте дверцу и включите прибор в сеть. Установите нужную Вам температуру (обычно это значение "MED").

Перед тем, как заново заполнить морозильник замороженными продуктами, он должен проработать хотя бы 2 часа.

ОБЩИЕ ПРАВИЛА (ЧТО ДЕЛАТЬ (+) И ЧЕГО ДЕЛАТЬ НЕ СТОИТ (-))

- + : Регулярно чистить и размораживать прибор (см. «Размораживание»)
- + : Не снимать листья салата, капусту, петрушку и цветную капусту со стеблей
- + : Неплотно заворачивать мясо и птицу в полиэтилен или алюминиевую фольгу. Это предотвращает высыхание
- + : Заворачивать рыбу и потроха в полиэтиленовые пакеты
- + : Как можно чаще проверять содержимое морозильника
- + : Хранить промышленно приготовленные продукты питания в соответствии с инструкциями, указанными на упаковке
- + : Всегда выбирать свежие продукты высочайшего качества и тщательно их промывать перед заморозкой
- + : Заворачивать все продукты питания в алюминиевую фольгу или пищевые пакеты, удостоверившись, что они закрыты герметично
- : Накрывать полки каким-либо защитным материалом, который может препятствовать воздухообмену
- : Хранить ядовитые или любые опасные субстанции в своём морозильнике. Он предназначен для хранения исключительно продуктов питания
- : Употреблять в пищу продукты, которые находились в замороженном состоянии в течение очень длительного периода времени
- : Надолго оставлять открытой дверцу, т.к. таким образом, прибор будет потреблять больше энергии, а также это приведёт к образованию чрезмерной наледи
- : Использовать острые предметы, такие как ножи или вилки, для удаления наледи
- : Использовать фен или другие электроприборы для размораживания; допускается только использование тех предметов, которые рекомендованы производителем
- : Ставить горячую пищу в морозильник. Сначала она должна остыть
- : Не следует хранить в морозильной камере напитки в бутылках. Жидкость расширится при замораживании, и бутылка может взорваться.
- : Давать детям мороженое и замороженный сок прямо из морозилки. Низкая температура может вызвать «морозный ожог»
- : Пытаться подольше сохранить размороженные продукты; их необходимо употребить в пищу в течение 24 часов, либо приготовить и заморозить повторно

Поиск и устранение неисправностей

Перед обращением в сервисный центр, проверьте следующие пункты:

Морозильник не работает

Проверьте, правильно ли вставлен штекер в розетку

Проверьте, есть ли напряжение в розетке посредством включения в неё другого прибора; если другой прибор работает, проверьте сетевую вилку морозильника

Во время работы морозильник издаёт шум

Проверьте, ровно ли стоит прибор и не соприкасается ли он с другими приборами или кухонной мебелью

Морозильник генерирует не достаточно холода

Если дверцу слишком часто открывали или её забыли закрыть на некоторое время, морозильнику нужно время, чтобы достичь установленной температуры

Следующие явления не должны восприниматься в качестве проблемы

Негромкий капающий звук, издаваемый хладагентом, проходящим через трубопровод.

Компрессор работает при высоких температурах.

Период длительного простоя

Если холодильник не будет использоваться в течение длительного периода времени, сделайте следующее:

Отсоедините прибор от сети, вытащив штепсель из розетки.

Очистите и просушите внутренние поверхности прибора, как указано в разделе «чистка прибора».

Оставьте дверцу открытой во избежание усиления неприятных запахов, которые могли появиться, пока прибор не использовался.

Техобслуживание

Перемещение морозильника

При перемещении возьмите морозильник за боковые планки или основание. Ни при каких обстоятельствах его нельзя поднимать за края верхней поверхности.

Выбор места установки

Не устанавливайте морозильник возле источника тепла, электропечи, бойлера или батареи. Также избегайте попадания на морозильник прямых солнечных лучей.

Выравнивание морозильника

Убедитесь в том, что морозильник стоит ровно. Для выравнивания используйте передние ножки. Если морозильник не будет стоять ровно, это приведёт к повреждению дверцы и деформации уплотнителя.

Обслуживание

Ремонт и техобслуживание прибора должно осуществляться исключительно квалифицированным сервисным агентом.

Гарантийное и послегарантийное сервисное обслуживание

Гарантийное и послегарантийное сервисное обслуживание

По всем вопросам сервисного обслуживания или приобретения дополнительных принадлежностей просим обращаться к вашему продавцу, у которого вы приобрели это изделие, или в один из авторизованных сервисных центров Хайер.

Во избежание лишних неудобств мы предлагаем вам до начала использования изделия внимательно ознакомиться с Инструкцией по эксплуатации.

Удовлетворение требований потребителя по окончании гарантийного срока производится в соответствии с действующим законодательством.

Технические характеристики

Морозильник HFZ-136

Изделие:

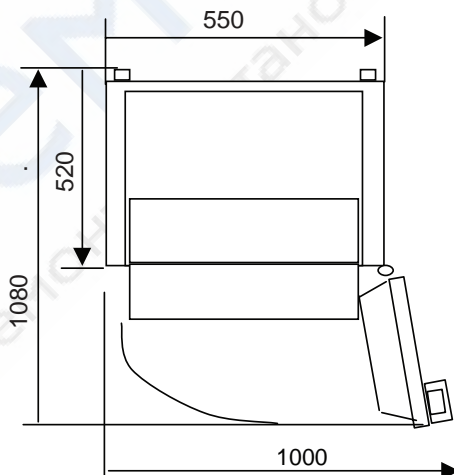
Общий объем :	92 литра
Класс потребления энергии:	A
Потребление энергии:	201 кВтч/год
Климатический класс:	N
Настройка термостата:	вручную
Размораживание:	вручную
Холодопроизводительность в сутки:	4 кг / сутки
Максимальное время хранения при сбое электропитания:	12 часов
Лоток:	4 шт., прозрачные
Перенавешивание дверей	
2 передние регулируемые ножки	
Цвет:	белый
Хладагент:	R-600A
Макс. уровень шума:	45 дБ
Длина шнура, включая штепсель:	1 метр

Размеры:

ВхШхГ прибора (см):	85 x 55 x 58
ВхШхГ картонной упаковки (см):	88.5 x 57 x 60
Вес нетто / брутто:	33 / 35 кг

Мощность:

Напряжение / частота:	220-240 В~/50 Гц
-----------------------	------------------



Упаковочный лист

Упаковочный лист

- | | |
|-------------------------------------|-------|
| 1. Морозильник | 1 шт. |
| 2. Инструкция по эксплуатации | 1 шт. |
| 3. Гарантийный талон | 1 шт. |





Haier

Филиалы Изготовителя

(код филиала Изготовителя указан на Изделии):

- (A)** «Haier Overseas Electric Co., Ltd.», Китай
Haier Group, Haier Industrial Park, No 1, Haier Road,
Hi-tech Zone, 266101, Qingdao, P.R. China
- (B)** «Haier Electrical Appliances Corp., LTD., Ltd.»
Haier Group, Haier Industrial Park, No 1, Haier Road,
Hi-tech Zone, 266101, Qingdao, P.R. China
- (C)** «Haier Italy Appliances S.p.A.», Италия
ViaCeresone2/B, 35010 Campodoro (PD), Italy
- (D)** «Haier Appliances (India) Pvt., Ltd.», Индия
B-3, Ranjangaon Growth Centre, MIDC Ranjangaon,
Tal: Shirur, Dist: Pune, Maharashtra State, India

Изготовитель:

HAIER ELECTRICAL APPLIANCES CORP.,LTD
«Хайер Электрикал Апплиансес Корп. Лтд.»

Адрес Изготовителя:

Haier Group, Haier Industrial Park, No 1, Haier Road, Hi-tech Zone,
266101, Qingdao, P.R. China

Хайер Индастриал Парк, Хайер Род, Хай-тех
Зоне, Циндао, 266101, КНР

Импортер:

ООО Торговая компания «Хайер Рус»

Адрес Импортера:

121099, Москва, Новинский б-р, д. 8, оф. 1601,
БЦ Лотте Плаза

РЕМБИТТЕХ
Ремонт и установка